

AFFICHAGE DU CO₂/CL11/CP11

Affichage du CO₂

CP11



CL11

Avantages

- Mesure et enregistre le CO₂, l'humidité relative et la température
- Élément sensible d'humidité ROTRONIC HYGROMER® IN-1
- Stocke jusqu'à 40 000 valeurs mesurées

Applications

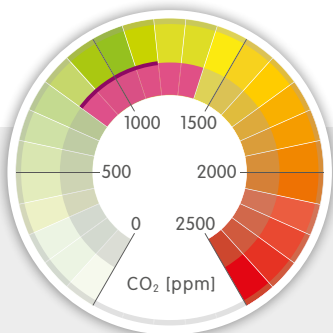
- Qualité de l'air intérieur : salles de classe, jardins d'enfants, salles de réunion, bureaux de grande taille, grandes surfaces, salles de gymnastique



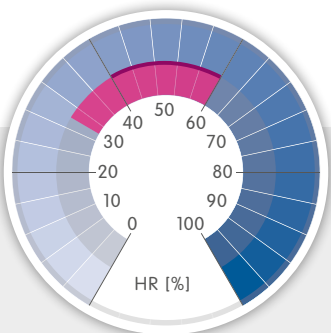
Informations générales

No de commande	Affichage du CO ₂	CL11	CP11
Éléments sensibles / Étalonnage	<ul style="list-style-type: none"> • Élément sensible d'humidité Hygromer® IN-1 • Étalonnage de l'humidité à 35/80 %HR possible • Élément sensible infrarouge (NDIR) avec étalonnage automatique (ABC) • Étalonnage manuel du CO₂ pour à 400 ppm 		
Affichage	<ul style="list-style-type: none"> • Affichage des valeurs de mesure très lisible • Indicateur du CO₂ pour un contrôle rapide de la qualité de l'air (GOOD/NORMAL/POOR) • REC LED pour le contrôle rapide de l'enregistrement des données • Affichage de la date et de l'heure 	Large affichage rétroéclairé	
Touches de commande	Grosses touches pour simplifier le maniement de l'appareil de mesure		
Raccordements	<ul style="list-style-type: none"> • Raccordement pour clé USB pour le téléchargement des données • Tension d'alimentation 12 VCC 	<ul style="list-style-type: none"> • Raccordement mini USB pour la liaison à un PC • Tension d'alimentation de 5 VCC, pour le raccordement d'un adaptateur secteur disponible en option 	

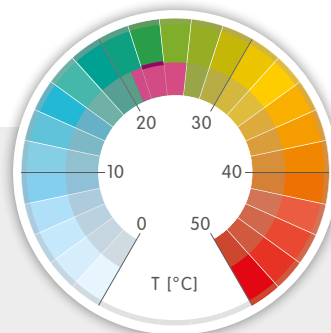
Valeurs de référence pour un climat intérieur sain



Recommandation : 800 - 1200 ppm
Optimale : 800 ppm
Maximale : 1400 ppm






Recommandation : 40 - 60 %
Hiver : 30 %
Été : 60 %



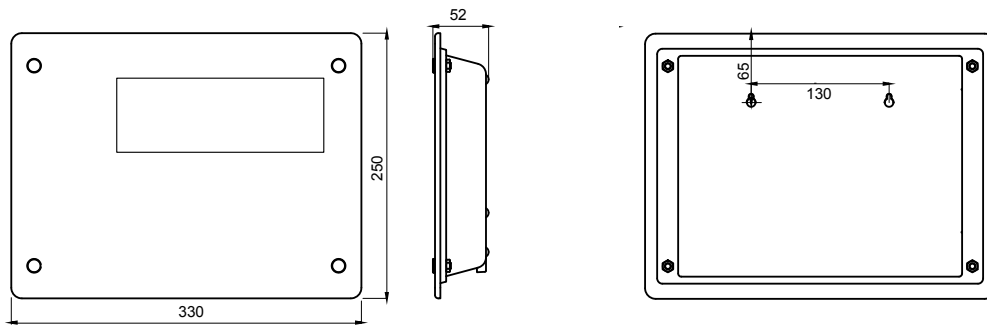
Recommandation : 22 - 24 °C
Hiver : 21 °C
Été : 26 °C

Informations techniques

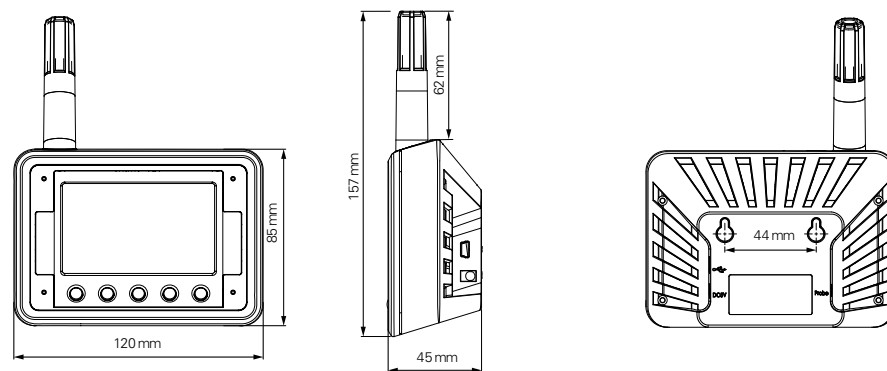
			
	Affichage du CO ₂	CL11	CP11
Spécifications générales			
Type	Appareil de mesure mural ou de bureau	Appareil de table	Appareil de mesure portable
Unités de mesure	CO ₂ , humidité relative et température		CO ₂ , humidité relative et température, point de rosée, température à bulbe humide
Gamme d'utilisation	0...50 °C / 0...95 %HR sans condensation	0...50 °C / 0...100 %HR sans condensation	
Horloge	Horloge en temps réel, avec sauvegarde de 4 minutes sur batterie	Horloge en temps réel, avec sauvegarde de 2 minutes sur batterie	Horloge en temps réel
Alarme / Indicateur	Réglable pour la mesure du CO ₂ (visuel)	Réglable pour la mesure du CO ₂ (visuel et acoustique)	Réglable pour la mesure du CO ₂ (acoustique)
Données spécifiques aux appareils			
Consommation électrique	700 mA	50 mA	40 mA
Temps de chauffe	<1 min		
Mémoire pour les valeurs de mesure	<ul style="list-style-type: none"> 19'500 valeurs avec horodatage Enregistrement automatique (%HR / °C / ppm) 	<ul style="list-style-type: none"> 40'000 valeurs avec horodatage Enregistrement automatique (%HR / °C / ppm) 	<ul style="list-style-type: none"> 18'000 valeurs avec horodatage Enregistrement automatique (%HR/°C/ppm) 99 valeurs individuelles avec cachet d'horodatage Enregistrement manuel (%HR / °C / TP / FFKT / ppm)
Principe de mesure			
	Infrarouge (NDIR) avec étalonnage automatique (ABC)		
Gamme de mesure	0....9999 ppm		
Précision à 23 °C ± 5 K	±30 ppm ±5 % de la valeur de mesure à 0...5000 ppm		
Résolution	1 ppm		
Point d'ajustage	400 ppm		
Dépendance à la pression	+1,6 % relevé par kPa		
Écart par rapport au point zéro	<10 ppm/an		
Maintenance	Pas de maintenance (applications standards en intérieur)		
Mesure de l'humidité			
Élément sensible d'humidité	ROTRONIC HYGROMER® IN-1		
Gamme de mesure	0...100 %HR		
Précision à 23 °C ± 5 K	± 2 %HR (10...90 %HR), autres ± 5 %rF		
Résolution	0,1 %HR		
Points d'ajustage	35...80 %HR		
Temps de réaction 63	<30 s, sans filtre		
Stabilité à long terme	<1,5 %HR/an		
Mesure de la température			
Élément sensible	Thermistor NTC		
Gamme de mesure	-20...60 °C		
Précision à 23 °C ± 5 K	±0,3 K		
Résolution	0,1 °C		
Temps de réponse	4 s		
Logiciel			
HW4 (SW21)	Disponible en téléchargement sur www.rotronic.com		
Conformité / Boîtier			
Compatibilité CE / EMC	Directives EMC 2014/30/EU, EN 61326-1:2012		
Matériau du boîtier	ABS		
Dimensions	330 x 250 x 50 mm	157 x 120 x 45 mm	76,7 x 41,8 x 233,9 mm
Poids	1400 g	200 g	290 g

Informations techniques

Dimensions de l'affichage CO₂



Dimensions CL 11



Dimensions CP 11

