

# CLEAN ROOM PANEL – CRP5



## クリーンルームにおける 信頼度の高い測定のために

- 差圧・相対湿度・温度の測定
- クリーンルームにおける使用を考慮した設計
- 取り外し可能な温湿度プローブによる簡単な調整と洗浄
- FDAやGAMPとの互換
- デジタル通信 Ethernet RJ45 と MODBUS TCP / RTU
- 自由な設定が可能なアナログ入出力信号
- 化学品耐性の高いガラス製フロントパネル
- 光学式操作ボタンにより グローブ着用時でも操作が容易



# TAKE A CLOSE LOOK

## THE MAIN ADVANTAGES AT A GLANCE

プローブは、簡単かつ短時間でのメンテナンスを実現させます。測定値や信号状態をカラーディスプレイ上に6行で表示することができ、フォルト発生やリミット値を越えた際は指定したアラーム表示色で表示し、MODBUS・Ethernet・リレー出力・アナログ信号により中央監視等への接続も容易です。

多くの機能によりあらゆるアプリケーションに対応し、強化ガラス製のフロントパネルや取り外し可能なセンサなどクリーンルーム向け変換器市場において希少な特長を持っています。

### 実績のあるハウジング

- 頑丈な耐性の高いガラス製フロントパネル
- 保護等級IP65
- クリーンルームの壁面への設置が可能
- パーティクルが付きにくく、掃除が簡単

### 機能的なディスプレイ

- 測定値に加えトレンド表示やアラーム信号を表示するカラーディスプレイ
- 機能割当が可能な4つの光学式ボタン

### 電源

- 20~48 VDC / 18~35 VAC

### 通信

- 4つのアナログ出力: 自由なパラメータ割当てと出力スケール設定
- 2つのアナログ入力
- 2つのデジタル入力
- Ethernet RJ45; MODBUS TCP / RTU
- 6つの半導体リレー

### 交換可能なプローブ

- 交換可能な温湿度プローブHC2-CRP
- クリーンルーム外における校正により簡単なプローブ校正を実現
- 外付けのHygroClip2プローブによる遠隔での温湿度測定も可能



## アプリケーション

クリーンルームパネルCRP5は高精度な差圧・湿度・温度測定はもちろん、高いレベルの洗浄度が必要な場所であればどこでも堅実な選択と言えます。CRP5は病院や製薬・電子・食品・飲料などの業種、特にクリーンルームにおける小さな圧力変動をモニターする場所での使用が最も適しています。多くの機能を持つCRP5は多くの測定用途ならびに制御用途に使用することができます。



## CRP5用のプローブ

あらゆるHygroClip2センサプローブが使用可能です。標準的なプローブから高温用途向けのプローブまで、ロトロニックの製品群から用途に適したプローブを選ぶことができます。これら全てのプローブが、高精度・高信頼度・長期安定性を有し、プローブ毎の調整が可能です。一般用途ならびに工業用途におけるハイエンド製品として、全てのプローブが高い精度を発揮します。

### クリーンルームプローブ HC2-CRP



精度:  $\pm 1.5$  %RH  
 使用範囲:  $-5 \sim 60$  °C  
 プローブ: ステンレスハウジング内  
 本体への固定: 磁石脱着式

### 他のロトロニックプローブ



精度: 最高 $\pm 0.5$  %RH  
 使用範囲:  $-100 \sim 200$  °C  
 ハウジング: プラスチックあるいはステンレス  
 本体への固定: 回転ネジ  
 端子: Rotronic E2プラグ

適合するプローブの選定について更なる情報に興味がありますか (特別なアプリケーションやオーダコードなど) インターネット上からプローブについての全ての最新概要情報が入手できます [www.rotronic.com](http://www.rotronic.com)

## 技術情報



HC2-CRP

### クリーンルームプローブ HC2-CRP

動作範囲:	-5~60 °C / 0~100 %RH
精度@ 23 °C ±3 K:	±1.5 %RH / ±0.2 K
電源:	3.3~5 VDC
消費電流:	3.5 mA
長期安定性:	<1 %RH / 年
センサ:	HYGROMER® WA-1
フィルタ種類:	テフロン、5 μm
応答時間:	49 秒
接続:	スプリング式コンタクト、ゴールドプレート
ハウジング材質:	ステンレス鋼 1.4301 / PEEK
重量 / 保護等級:	155 g / IP65



HC2-CRP-HOLDER

### ホルダ HC2-CRP-HOLDER

動作範囲:	-5~60 °C / 0~100 %RH
接続:	接点:ゴールド / PicoBlade
ハウジング材質:	PEEK
保護等級:	IP65

### アクセサリ

#### 部品

2×ウォールブラケット:	AC6101
4×PEEKネジ:	AC6102
サービスケーブル:	AC3006 (要HW4ソフトウェア)
カバー 差圧端子用:	AC6100 (穴なし)、AC6100 (穴あり)
校正用治具:	ER-CRP
校正用治具 HygroGen2用:	ER-CRP-HG2
ケーブル10cm, 片側オープン:	PB-15-PB
ケーブルA PicoBlade用:	A-80-PB
テフロンフィルタ:	SP-CRP



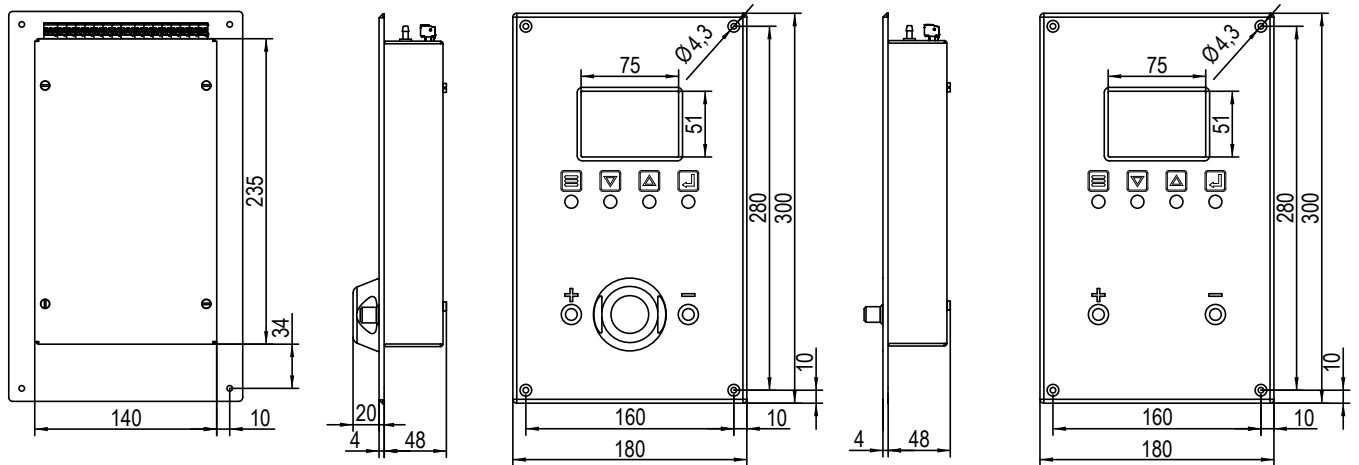
ER-CRP



AC6102

# TECHNICAL INFORMATION

技術図面, CRP5



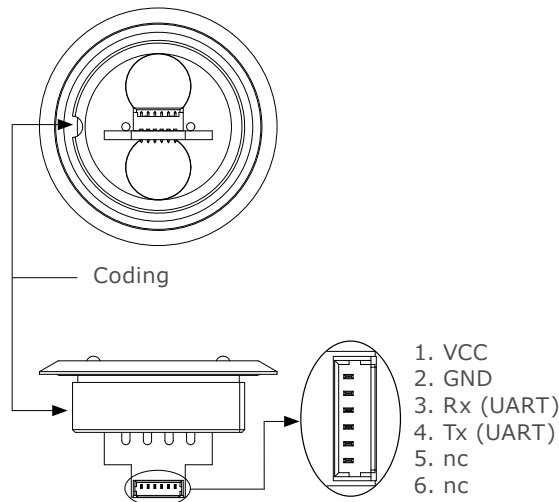
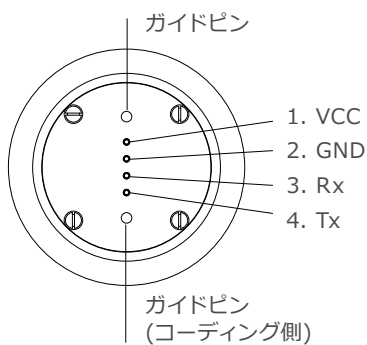
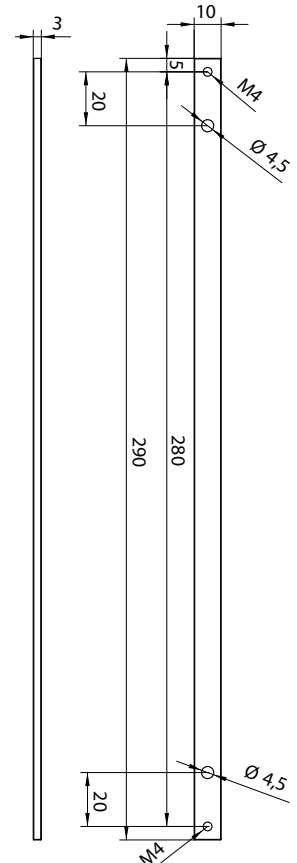
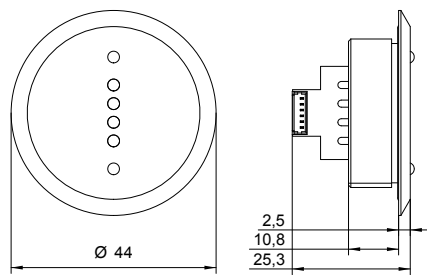
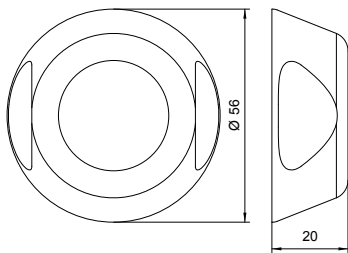
HC2-CRPプローブ正面接続タイプ

HygroClip2背面接続タイプ

HC2-CRP

HC2-CRP ホルダ

CRP ウォールブラケット



# 技術データ

一般	
測定パラメータ	差圧、温度、相対湿度、デジタル/アナログ入力
ハウジング材質	正面: ガラス 背面: ステンレス鋼
IP保護等級	正面: IP65 (センサ除く) 背面: IP20
設置方法	ウォールマウント
ディスプレイ	カラーTFTディスプレイ
メニュー操作	光学式ボタン×4
電気接続	背面ネジ端子
電源	20~48 VDC / 18~35 VAC
消費電流	<500 mA
動作範囲 / 保管条件	-5~60 °C (23~140 °F) / 0~100 %RH
ファームウェアアップデート	HW4ソフトウェア使用
サービスインターフェース	UART
CE / EMC 互換	EMC Directive 2004/108/EC
耐火クラス	UL94-HB該当
FDA / GMP 互換	21 CFR Part 11, GAMP5
寸法	180 x 300 x 72 mm
重量	1,700 g (湿度センサあり) 1,550 g (湿度センサなし)
差圧測定	
測定原理	ダイアフラムセンサ
測定範囲	±50 Pa / ±100 Pa / ±250 Pa / ±500 Pa
対象	大気、非アグレッシブガス
精度 @ 23 °C ±3 K	±1.0 % フルスケール
ゼロドリフト	補正 (手動あるいは自動ゼロ補正による)
測定間隔	1 秒
圧力損失	0.7 bar (70,000 Pa)
圧力端子接続	正面: ホースコネクタ Ø 6 mm x 10 mm 背面: ホースコネクタ Ø 4 mm x 10 mm
温度測定 / 相対湿度測定	
プローブ	HC2-CRP, HygroClip2プローブ
測定範囲	-100~200 °C (プローブによる) / 0~100 %RH
出力	
アナログ出力	出力×4、パラメータ選択自由
アナログ出力種類	0 / 4~20 mA、0~1 / 5 / 10 V
スイッチ出力	スイッチ出力×6、半導体リレー
スイッチ容量	<50 VDC @ <2 A 極性あり <35 VAC @ <1 A, 極性なし
精度 アナログ出力	±5 mV (電圧出力時) ±20 µA (電流出力時)
許容負荷	>10 kΩ (電圧出力時) <500 Ω (電流出力時)
デジタル通信	Ethernet (Modbus TCP, HW4) / RS-485 (Modbus RTU, HW4)

予告なく記載内容を変更することがあります。誤記・省略の可能性についてご了承ください。

更に情報が必要ですか？ インターネット上から全ての最新概要情報が入手できます。www.rotronic.com.

**rotronic**  
MEASUREMENT SOLUTIONS

ROTRONIC AG, Grindelstrasse 6, CH-8303 Bassersdorf, Tel. +41 44 838 11 11, Fax +41 44 836 44 24, www.rotronic.ch  
ロトロニック・ジャパン株式会社, 〒222-0033, 神奈川県横浜市港北区新横浜1-13-12, info@rotronic.co.jp