

CO₂ DISPLAY



室内空気質の モニタリング

- CO₂、相対湿度、温度の測定と記録
- 精度±2.5 %rh / ±0.3 K / ±30 ppm、
誤差 +5%測定値
- ROTRONIC HYGROMER® IN-1 湿度センサ
- 19,500データ点メモリ
- 日付・時間の表示
- 調整可能で見やすいCO₂表示
- 大型で視認性の高いディスプレイ
- USBインターフェースによるダウンロード



BE PRECISE THE MAIN ADVANTAGES AT A GLANCE

壁掛け・卓上のいずれでも使用可能なCO₂ディスプレイは、リーズナブルな価格でCO₂・湿度・温度の測定と記録を同時に行うことができます。市場における十分な実績を誇るロトロニック製HYGROMER® IN-1湿度センサを搭載し、他が追従できないコスト効果を発揮します。

測定器のボタンを使って直接機器設定が可能で、保存された測定結果はUSBスティックメモリを使ってデータを取り出し、無償のSW21ソフトウェアを使用してデータ分析をすることもできます。

特長

- 壁掛けや卓上用として使用できるディスプレイ
- データ記録機能

ディスプレイ

- 大型で測定値の視認性が高いディスプレイ
- 空気質がすぐにわかるCO₂インジケータ (GOOD/NORMAL/POOR)
- REC LED表示によるデータ記録中を確認
- 日付と時間の表示



使い勝手

- 使い勝手が高く、アクセスの良いボタン

接続

- USB端子経由のデータダウンロード
- 12 VDC電源



湿度センサと校正

- HYGROMER® IN-1 湿度センサ
- 湿度校正点 @ 35/80 %rh



CO₂センサと校正

- 自動校正機能付きNDIRセンサ
- CO₂校正点 @ 0/400 ppm あるいは 0 ~ 990 ppmの任意点



アプリケーション

室内空気質



教室、幼稚園



会議室、オフィス



ショッピングセンター、フィットネスジム

測定原理

壁掛け・卓上CO₂ディスプレイを用いたCO₂・湿度・温度の測定により空気質の評価することが可能です。空気循環が不足した閉鎖空間に人が詰め込まれている状況においては、二酸化炭素濃度がすぐに高くなってしまいます。二酸化炭素は地球上に存在する無色・無臭のガスで高濃度になると危険です。通常環境におけるCO₂の割合はおおよそ0.04 %あるいは400 ppmです。

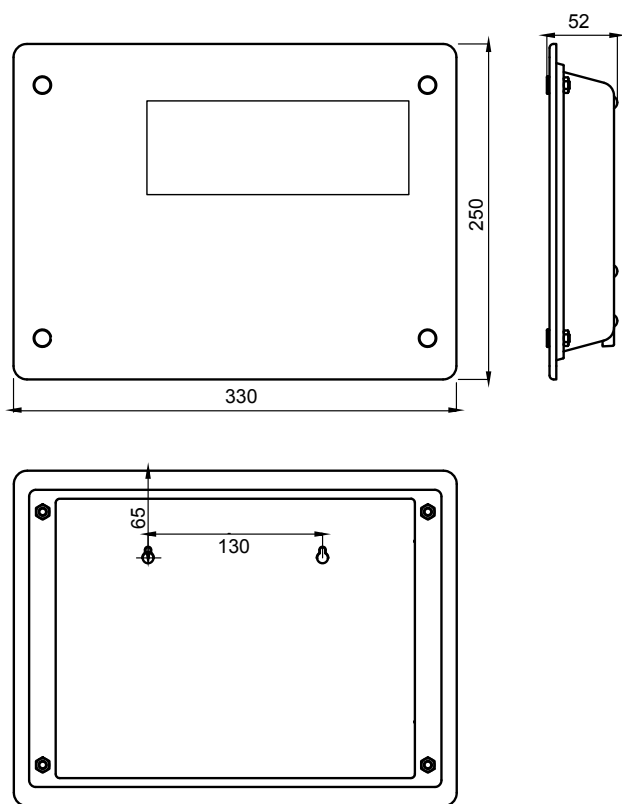
人間や動物が二酸化炭素をはき出すとすぐに空気中に混入します。高濃度のCO₂はすぐさまに疲労や集中力の低下をおよぼします。これらの悪影響は多くの人がある小さな部屋(例えば会議室)でより早く発生します。フレッシュエアの供給量を増やすといった適切な対策を施すためには、湿度や温度といったパラメータの測定だけでなくCO₂濃度の測定も必要になります。

ガイドライン

350 - 450 ppm 0.035 - 0.045 %vol	400 - 1,200 ppm 0.06 - 0.12 %vol	> 1,000 ppm > 0.1 %vol	5,000 ppm 0.5 %vol	38,000 ppm 3.8 %vol	> 100,000 ppm 10 %vol
室外の フレッシュエア	室内の空気中	疲労と集中力低下が 起きやすくなる	日常勤務時間(8時間 勤務)内の職場環境 における許容最大値	大気に混入する前 の吐息	吐き気、嘔吐、意識を 失う、死に至る

技術情報

寸法 (単位: mm)



最適なアクセサリ

オーダコード

ER-15

EA35-SCS

EA80-SCS

CO₂ CALIBRATOR

説明

湿度校正デバイス

湿度標準アンプル 35 %rh

湿度標準アンプル 80 %rh

ゼロ校正キット

一般	
種類	壁掛け・卓上表示器
測定パラメータ	CO ₂ 、相対湿度、温度
使用範囲	0~50 °C / 0~95 %rh、結露なきこと
電源	ACアダプタ(付属) 12 VDC
時計	リアルタイムクロック
アラーム/表示	CO ₂ 測定値について設定可能
技術情報 / 機能	
消費電流	700 mA (最大)
起動時間	<1 分
メモリ容量	19,500 値、時間 / %rh / °C / ppmの自動記録
CO₂測定	
測定原理	自動補正機能(ABC)付き赤外線式 (NDIR)
測定範囲	0~5,000 ppm
精度 @ 23 °C ±5 K	±30 ppm ±5 % 測定値
分解能	1 ppm
応答時間	<3 分 拡散時間
調整点	0、400 ppm、0 ~ 990 ppmの任意点のいずれか
圧力依存性	+1.6 %測定値 kPaあたり
ゼロドリフト	<10 ppm/年
メンテナンス	不要 (標準的な室内用途の場合)
湿度測定	
湿度センサ	ROTRONIC HYGROMER® IN-1
測定範囲	0~100 %rh
精度 @ 23 °C ±5 K	<2.5 %rh (10~90 %RH)
分解能	0.1 %rh
調整点	35、80 %rh
応答時間 τ63	<30 秒、フィルタなし
長期安定性	<1.5 %rh / 年
温度測定	
センサ	NTC
測定範囲	-20~60 °C
精度 @ 23 °C ±5 K	±0.3 °K
分解能	0.1 °C
応答時間	4 秒
ソフトウェア	
SW21 無償ダウンロード	測定値の表示と評価
適合 /ハウジング	
CE / EMC 互換	EMC-Directive 2014/30/EU, EN 61326-1:2012
ハウジング材質	ABS
寸法	330 x 250 x 50 mm
重量	1,400 g

予告なく記載内容を変更することがあります。誤記・省略の可能性についてご了承ください。