

# HYGROPALM23



## 校正器として活用できる環境測定における多機能なハンドヘルド測定器

AIRCHIPデジタルテクノロジーを採用

### 温湿度測定における革新

- 最高の測定精度
- 確かな測定再現性
- 温湿度の測定と空気線図パラメータの演算
- 交換可能なプローブ2入力(デジタルあるいはアナログ)
- 測定時間データを含む20,000データ点メモリ
- 最大8つのグループを定義し、それぞれのグループに対して250データ点までの測定データを記録
- 露点基準点によるプローブ調整
- 電池の状態表示と充電機能

rotronic  
HYGROPALM



## SPECIFY THE BEST HYGROPALM ADVANTAGES AT A GLANCE

HygroPalm23は温湿度ならびに露点測定用ハンドヘルド測定器です。搭載されているAirChip3000テクノロジーによって、今までにない高精度な測定が可能になります。

HygroPalm23は優れた測定精度と先端技術による機能を提供し、湿度・温度測定を全く新しいレベル( < 0.8 %rh / < 0.1 K)の性能と信頼性に引き上げます。

### 幅広いプローブ 選択肢

- HygroPalm23は交換可能なプローブに最適
- 2つのプローブ入力
- HygroClip2あるいはアナログプローブの接続が可能
- HygroClip2プローブを接続する場合調整は不要

### インターフェース

- 簡単かつすぐに使用可能なサービスコネクタ
- Mini USBインターフェースを介しPC上のHW4ソフトウェアに接続
- 拡張校正と演算機能
- HygroClip2互換の変換器ヘリモート接続

### 実用的なディスプレイ

- 明瞭なバックライト付グラフィカルディスプレイによる見やすさとシンプルなメニュー構成による必要な情報へのアクセスの良さ
- 測定値のトレンド表示
- 測定値の保存(キャプチャロギング)とすべての測定値を表示
- バッテリー状態表示
- 表示分解能 小数点2桁
- 様々な表示フォーマット



標準



3行



大文字

### 人間工学に基づき設計された筐体

- 頑丈なABSハウジングとラバークリップによる確実な保持
- IP保護等級 IP40

### 電池/充電電池 格納部

- ロック機構つきの電池・充電電池ホルダ
- サードパーティー製プローブへの電源供給 (max. 5 V)
- 充電機能



## アプリケーション

HygroPalm23は湿度と温度の厳密な測定がとて重要なあらゆるアプリケーションに対して理想的と言えます。その一例として食品、製薬、印刷、製紙、気象、農業、考古学、気候学などが挙げられます。温湿度のパラメータを聞かない分野はありません、身近な測定方法としてHygroPalm23とプローブの組合せがおお客様の要求を満たす最善の方法となります。



美術館、ギャラリー



食品業界



HVAC / ビル管理



製紙業界



ヘルスケア、科学

## HYGROPALM23用プローブ

通常的环境測定を目的とする一体型プローブや高温など特殊なアプリケーション向けのより高度なケーブル型プローブのいずれにおいても、お客様の要求に適した理想的なHygroClip2プローブを提供することができます。全てのHygroClip2プローブはおお客様が最も必要とする測定精度を向上させるために一台ごとの校正と調整が行われています。これによって全てのプローブがおお客様のアプリケーションに確実に応えるハイエンドソリューション製品となっています。

### 標準環境測定プローブ

最高の精度、すべての環境測定に。  
動作範囲 -40~100 °C、0~100 %rh



### 小型プローブ

ビルディングや原材料の試験など測定空間に制限がある際に使用する4mmと5mm径のプローブ



### 高温度用プローブ

200°Cまでのアプリケーション用ハンドヘルドプローブ  
プローブ長 250 mmならびに400 mm、Ø15 mm



### 工業用プローブ

風速、圧力の測定用アナログプローブ



HygroPalm23に関する更なる情報のほか多岐にわたるケーブル、フィルタ、セット品、ソフトウェア、校正機器、などのアクセサリについての最新概要についてはウェブサイトを参照ください [www.rotronic.com](http://www.rotronic.com)。

## 技術情報

### データロギング

過去のデータを確認することができます。保存されたデータはオプションのHW4ソフトウェアを用いることでグラフィカルな表示が可能です。測定間隔、アラームリミット、アラーム種類、スケールングやその他多くについての設定が可能のため、あらゆるアプリケーションにおいて使用する事ができます。

### データキャプチャ

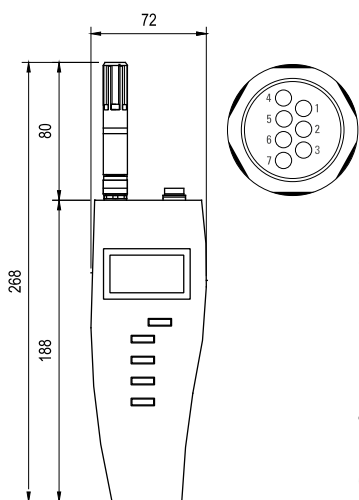
最大8グループ×250データ点の記録が可能です。タイムスタンプを含むこの記録データは個別に読み出す事が可能なため、複数の部屋などのモニタリングに最適します。この機能によってこのハンドヘルド測定器を日々のモニタリング用途に使用することができます。

### 調整

測定精度に応じて異なる3つの調整プロファイルをオプションとして利用することができます。基準点として湿度20点、温度3点まで設定可能です。これらのデータはAirChipに保存されるため監査の際にも役に立ちます。

### センサ自己診断

AirChip3000テクノロジーの優れた機能により先進のセンサ自己診断を利用することができます。センサが工場出荷時の基準からずれている場合、測定値は自動的に補正されます。ユーザは測定値の補正あるいはアラーム通知を選ぶことができます。



### アナログプローブ入力

ソケット (測定器側):

記載のピン番号は説明のためであり、製品のソケット部には印字がありません。

1. RXD UART デジタルプローブ
2. GND (デジタル、電源)
3. V+: デジタルプローブ:  
3.3 VDC nominal, アナログプローブ: max. 5.0 VDC, 10 mA
4. AGND (アナログGND)
5. 未使用
6. 単一チャンネル アナログプローブ信号: 0 ~ 3.3 VDC
7. TXD UART デジタルプローブ

### アクセサリ

オーダコード: A-02XX

内容: ケーブルアダプタ 2m、アナログプローブ接続側 配線オープン

型番	HP23
プローブ入力数	2 (HygroClip2あるいはアナログ信号)
湿度センサ	プローブによる
温度センサ	プローブによる
精度 @ 23 ±5 °C	プローブによる (±0.8 %rh / ±0.1 K)
長期安定性 湿度	< 1 %rh / 年
応答時間 τ63	プローブによる
起動時間	代表値 < 3 秒
測定範囲	プローブによる
電氣的動作範囲	0~100 %rh / -10~60 °C
ディスプレイ	グラフィカル表示器、バックライト付、パラメータ選択可、小数点2桁
アラーム表示	あり
リアルタイムクロック	あり、バックアップ電池内蔵
トレンド表示	あり
電源	9 V 電池あるいは充電電池
消費電流	代表値 10 mA、バックライト消灯時
サードパーティ製プローブ電源	あり
電池表示	あり、状態表示
ファームウェアアップデート	あり、HW4ソフトウェア使用
センサ自己診断 (ドリフト、状態)	プログラム可能、初期設定:off
フィルタ	プローブによる
最大風量@センサ部	プローブによる
湿度/温度 調整 キーボードによる	あり、温度/湿度: 1点あるいは多点調整
湿度/温度 調整 露点基準器による	あり、温度:2点 / 湿度:最大100点
調整 ソフトウェアによる	1点あるいは多点 (%rh / °C)、サービスケーブルによって接続
データロギング記録機能	20,000 データ点 (2 x 10,000データ点)
空気線パラメータ	露点、霜点、湿球温度、エンタルピ、絶対湿度、比湿、混合比(重量絶対湿度)、飽和絶対湿度、水蒸気圧、飽和水蒸気圧
イベントロギング	あり
インターフェース	Mini USB
デバイスのロック	サービスケーブルによって接続されたHW4ソフトウェア使用
HW4によるデータ処理	グラフ、統計分析、評価、その他
サービスケーブル最大長	5 m
ハウジング材質/重量	ABS / 約 300 g
寸法	196 x 72 x 35 mm
標準	CE-compliant 2007 / 108 / EC
監査証跡、電子記録	FDA-CFR21 Part 11 / GAMP 準拠
IP保護等級、耐火クラス	IP 40 / UL94-HB適合

更に情報が必要ですか？

インターネット上から全ての最新概要情報が入手できます。www.rotronic.com.