

# RMS データロガー



## 安全で確実な データ伝送を可能にする

- 44,000組の温度・湿度測定データを蓄積
- バックアップ電池によるフェイルセーフ
- バックアップ電池寿命3年
- ワイヤレスと有線LANインターフェース
- RMSゲートウェイ、RMSサーバソフトウェア、RMSクラウドとの互換
- FDA 21 CFR Part 11 / GAMP5に対応



## 技術情報

このデータロガーはセンサプローブとロトロニックモニタリングシステムのデータベースを接続する柔軟性の高い機器です。内部に交換可能なHygroClipDプローブによって測定される44,000組の温度と湿度データを蓄積し、有線LANやワイヤレス接続によってデータをRMSデータベースに送信します。一時的に電源や通信が不通の際はバックアップ電源によりデータが保護されるようになっています。

### ロトロニックモニタリングシステム - RMS

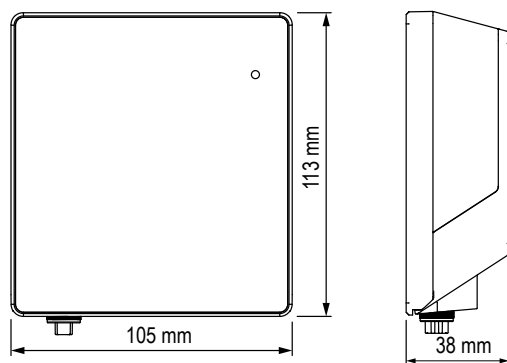
様々なパラメータを測定するためのモジュール式モニタリングシステムです。ハードウェアとwebソフトウェアから構成されます。設置に関して非常に高い柔軟性があり、ご使用において全データの高い有用性があります。ロトロニック製のほかサードパーティー製のセンサによる測定値を記録し、データベースに送信します。

全ての情報が蓄積され、PC・MAC・タブレット・スマートフォンのいずれからでも許可されたユーザがアクセスできるようになります。RMSはクラウドにアカウントを設定するシンプルな小規模アプリケーションだけでなく企業の大規模モニタリングシステムにも最適です。またGxPやFDA 21 CFR PART 11にも適合しています。

### 互換製品:

- HCD-S 高速応答デジタル式湿度温度センサプローブ
- RMS-GW-868 RMSゲートウェイ
- RMS-WEB RMS サーバ ソフトウェア
- RMS-CLD RMS クラウド

### 寸法



更に情報が必要ですか？

インターネット上から全ての最新概要情報が入手できます。 [www.rotronic.com/rms](http://www.rotronic.com/rms).

一般仕様	
デバイス種類	RMS データロガー
測定パラメータ	湿度・温度 HygroClip HCD-Sデジタルプローブによる
メモリ容量	44,000 組の測定値(湿度・温度)
使用範囲	-40~70 °C / 0~100 %RH
保存条件	-40~30 °C / 0~90 %RH
電源	主電源: 24 VDC あるいは PoE 802.3af-2003, Class 1、 バックアップ電源: 電池 ER14505 3.6V 単三形×2
消費電流	< 50 mA
バックアップ電池寿命	3 年 (@ 23 °C, 測定間隔1分)
測定間隔	10 秒 ~ 15 分
インターフェース	Ethernet / ワイヤレス 2.4GHz
ワイヤレス通信距離	20 ~ 50 m
通信プロトコル	HTTP
標準	
FDA / GAMP 指令	FDA 21 CFR Part 11 / GAMP5
ハウジング / 機構部品	
ハウジング材質	ABS
寸法	105 x 113 x 38 mm
IP保護等級	IP65

予告なく記載内容を変更することがあります。誤記・省略の可能性についてご了承ください。