

RMS ゲートウェイ



無線データロガーとソフトウェアのインターフェース

- 同時に60台のワイヤレスデータロガーと接続
- 5つのワイヤレスチャンネルによる確実な通信
- RMSデータロガー、RMSサーバーソフトウェア、RMSクラウドとの互換
- FDA 21 CFR Part 11 / GAMP5に対応



技術情報

RMSゲートウェイはワイヤレスデータロガーとサーバーソフトウェア間のインターフェースです。このゲートウェイは60台までのデータロガーを同時に接続することができ、全てのワイヤレスロガーの測定データを収集してサーバーソフトウェアへ伝送します。同一ネットワーク上に複数のゲートウェイが存在する場合には冗長的な構成にすることが可能です。例えばあるゲートウェイに問題が発生した場合、自動的に別のゲートウェイを経由して測定値をサーバーソフトウェアに送信します。

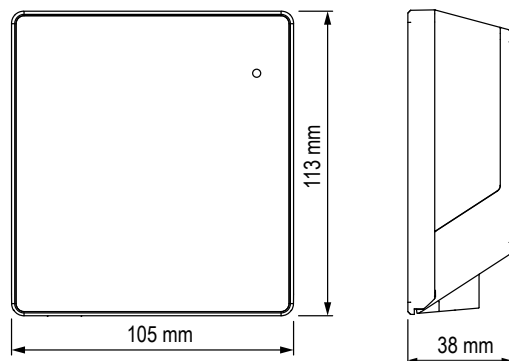
ロトロニックモニタリングシステム - RMS

様々なパラメータを測定するためのモジュール式モニタリングシステムです。ハードウェアとwebソフトウェアから構成されます。設置に関して非常に高い柔軟性があり、ご使用において全データの高い有用性があります。ロトロニック製のほかサードパーティー製のセンサによる測定値を記録し、データベースに送信します。全ての情報が蓄積され、PC・MAC・タブレット・スマートフォンのいずれからでも許可されたユーザがアクセスできるようになります。RMSはクラウドにアカウントを設定するシンプルな小規模アプリケーションだけでなく企業の大規模モニタリングシステムにも最適です。またGxPやFDA 21 CFR PART 11にも適合しています。

互換製品:

- RMS LOG RMS ミニデータロガー
- RMS MLOG RMS ミニロガー
- RMS D RMS ディスプレー
- RMS-WEB RMS サーバーソフトウェア
- RMS-CLD RMS クラウド

寸法 (単位: mm)



更に情報が必要ですか？

インターネット上から全ての最新概要情報が入手できます。 www.rotronic.com/rms.

一般仕様	
デバイス種類	RMS ゲートウェイ
使用範囲	-40~70 °C / 0~100 %RH
保管条件	-40~30 °C / 0~95 %RH
電源	24 VDC / PoE: 802.3af-2003, Class 1
消費電流	< 50 mA
測定間隔	10 秒 ~ 15 分
インターフェース	イーサネット/ 無線 2.4 GHz
無線範囲	20~50 m, 室内直線距離 (障害物なし)
プロトコル	HTTP
標準適合	
FDA / GAMP 指令	FDA 21 CFR Part 11 / GAMP5
ハウジング / 機械部品	
ハウジング材質	ABS
寸法	105 x 113 x 38 mm
IP 保護等級	IP65

予告なく記載内容を変更することがあります。誤記・省略の可能性についてご了承ください。