

RMS-CONVERTER



OEMデバイスの接続を 容易に

- デジタル式のOEMデバイスをシームレスにRMSへ接続
- 顧客仕様のソフトウェア機能に合わせた拡張が可能
- 全てのHC2シリーズデバイス、RMSサーバーソフトウェア、RMSクラウドとの互換
- FDA 21 CFR Part 11 / GAMP5適合



技術情報

RMSコンバータによって既存のデバイスとネットワークをRMSに接続させることができます。RMSコンバータはデバイスのデータを収集しRMSサーバソフトウェアにデータを送信します。これによって既存のデジタルインターフェースを備えるロトロニック製品が簡単かつわずかな作業だけでRMSに接続されます。USB dongleを用いたワイヤレス接続によってコンバータはゲートウェイとして拡張され、データロガーに接続可能です。必要であれば他のデジタル式OEMデバイスもRMSに接続することができます。

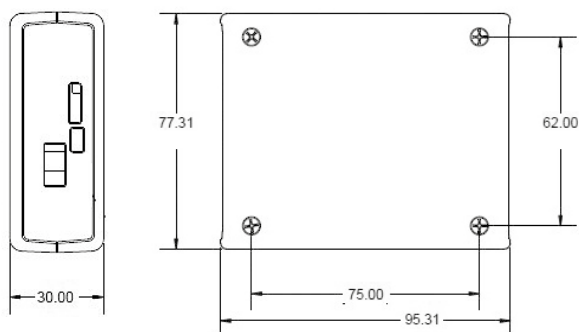
ロトロニックモニタリングシステム - RMS

様々なパラメータを測定するためのモジュール式モニタリングシステムです。ハードウェアとwebソフトウェアから構成されます。設置に関して非常に高い柔軟性があり、ご使用において全データの高い有用性があります。ロトロニック製のほかサードパーティー製のセンサによる測定値を記録し、データベースに送信します。全ての情報が蓄積され、PC・MAC・タブレット・スマートフォンのいずれからでも許可されたユーザがアクセスできるようになります。RMSはクラウドにアカウントを設定するシンプルな小規模アプリケーションだけでなく企業の大規模モニタリングシステムにも最適です。またGxPやFDA 21 CFR PART 11にも適合しています。

互換製品:

- HL-NT データロガー
- HF4/5/6/7/8 変換器
- PF4 変換器
- HL-RC ワイヤレスデータロガー
- RMS-WEB RMSサーバ ソフトウェア
- RMS-CLD RMSクラウド

寸法 (単位: mm)



更に情報が必要ですか？

インターネット上から全ての最新概要情報が入手できます。 www.rotronic.com.

一般仕様	
デバイス種類	RMS コンバータ
測定点数	100 測定点まで
測定範囲	-0 ~ 50 °C / 0 ~ 95 %RH
保管条件	-0 ~ 50 °C / 0 ~ 95 %RH
電源	5 VDC (ユニバーサルメインアダプタ含む)
測定間隔	10 秒 ~ 15 分
インターフェース	イーサネット
プロトコル	Modbus TCP RoASCII HTTP SNMP 顧客特定の拡張形式
サポート対象ウェブカメラ	D-Link DCS-2121
標準適合	
FDA / GAMP 指令	FDA 21 CFR Part 11 / GAMP5
ハウジング / 機械部品	
寸法	94 x 78 x 30 mm
IP 保護等級	IP20

予告なく記載内容を変更することがあります。誤記・省略の可能性についてご了承ください。