

# XZR200

## Analizzatore di Ossigeno

Analizzatore di ossigeno all'ossido di zirconio efficiente e compatto per la misura della percentuale di ossigeno nei processi di combustione, controllo dell'aria ambiente e per molte altre applicazioni. Lo strumento è configurabile per la misura del range 0-25% o 0-100% di ossigeno e offre la possibilità di eseguire la calibrazione manuale o automatica per adeguarsi alle necessità del cliente. Sono disponibili due lunghezze dello stelo, (210mm & 400mm) come anche due range di temperatura operativa diversi (250°C & 400°C) per una maggiore flessibilità.



### Caratteristiche principali

- Uscita configurabile: 4-20 mA e 0-10 V DC o interfaccia di comunicazione RS232
- Uscita logica 3.3 V DC che permette il controllo diretto del sensore di O<sub>2</sub> per verifica malfunzionamenti
- Può essere calibrato in aria (20,7% O<sub>2</sub>) o in qualsiasi altra concentrazione di O<sub>2</sub> conosciuta
- Filtro impostabile sul segnale di uscita; permette di selezionare il tipo di misura - veloce e dinamica o lenta e stabile
- Calibrazione manuale o automatica
- Custodia IP65 in alluminio pressofuso con stelo in acciaio inossidabile
- Temperatura fumi fino a 400°C

### Applicazioni

- Controllo della combustione su caldaie a gas, biomassa e diesel
- Controllo della qualità dell'aria per applicazioni civili e laboratori, incluso sicurezza del personale in ambienti confinati
- Compostaggio
- Industria alimentare e dell'imballaggio
- Applicazioni scientifiche come studi respiratori di una comunità o di un organismo, vegetali e animali

## Specifiche tecniche

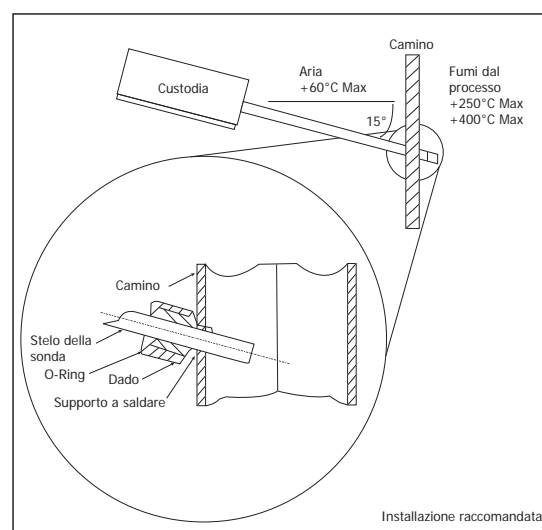
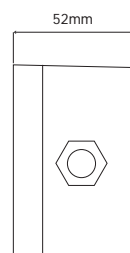
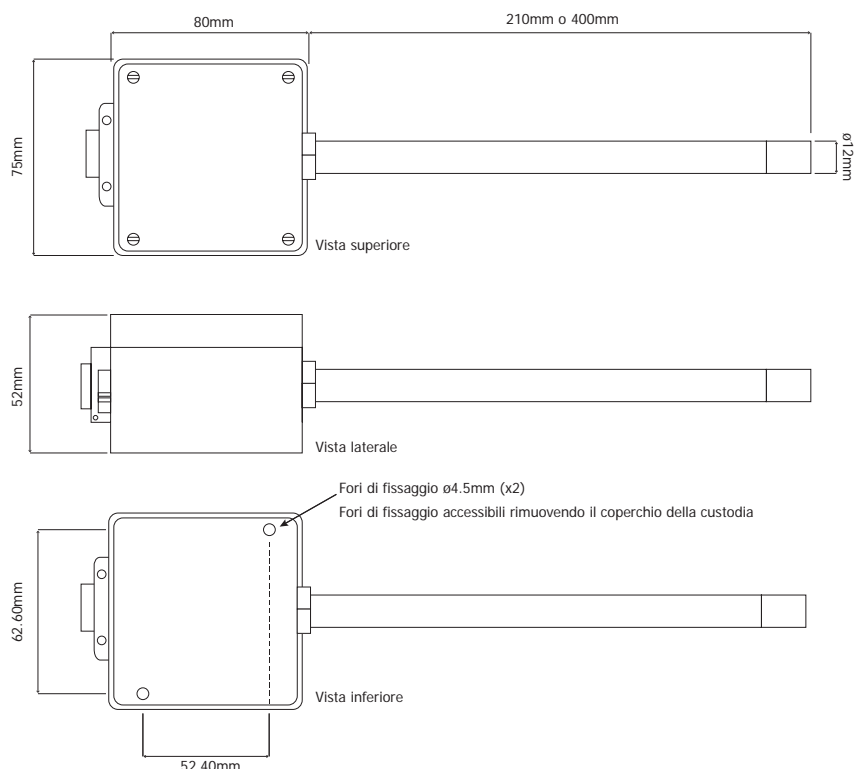
Prestazioni	
Tecnologia di misura	Ossido di Zirconio
Gas misurato	Ossigeno
Campo di misura	0-25% o 0 -100%
Risoluzione dell'uscita	0,01 V, 0,01 mA o 0,01% O <sub>2</sub>
Accuratezza (0-25%)	< 0,5% O <sub>2</sub>
Accuratezza (0-100%)	< 1% O <sub>2</sub>
Tempo di risposta (T90)	< 5 secondi
Ripetibilità	< 0,5%
Velocità dei fumi	da 0 a 10 m/s
Incidenza della portata (calibrato 0.5 l/min)	±0,1% O <sub>2</sub> (0 a 1 l/min)
Pressione del campione	Atmosferica
Temperatura fumi	Fino a +250°C o +400°C
Temperatura sensore di misura	+700°C
Gas di background	Aria, N <sub>2</sub> , CO <sub>2</sub> , Ar o Gas di combustione

Uscite / Ingressi Elettrici	
Alimentazione	24 VDC, +/- 10%
Consumo elettrico	500 mA @ 24 V DC
Uscita analogica	4-20 mA e 0-10 V DC
Campi di uscita	0-25% o 0-100%
Uscita digitale	RS232 (non disponibile con uscita 4-20 mA)
Condizioni operative	
Temperatura ambiente	da -10 a +85°C
Specifiche costruttive	
Tempo di riscaldamento	10 minuti circa
Tempo di stabilizzazione	Incluso nel tempo di stabilizzazione
Dimensioni	52 x 75 x 80mm (h x w x d) sonda esclusa
Dimensioni della sonda	210 o 400mm (lunghezza) ø12mm
Peso	< 0,5kg
Materiale sonda	Acciaio inossidabile
Conessioni alla sonda	Raccordo a compressione Swagelok® da 12mm o equivalente
Fattore di protezione	IP65
Custodia	Alluminio pressofuso resistente all'acqua

**Attenzione: La sonda raggiunge alte temperature, non maneggiarla senza equipaggiamenti di protezione personale**

\* XZR200 è progettato per operare a pressione atmosferica. E' però possibile misurare in un range tra 0 e 25% di O<sub>2</sub> a pressioni superiori a 3 barg (43.5 psig) senza danneggiare lo strumento. L'unità richiederà una calibrazione alla pressione operativa e potrebbe essere necessario un trasduttore di pressione nel sistema di controllo.

## Dimensioni



Michell Italia Srl Via Magenta 77, Edificio 6, RHO, Milano, 20017, Italia

Tel: +39-02-4047-194, Fax: +39-02-4001-0565, Email: it.info@michell.com, Web: [www.michell.com/it](http://www.michell.com/it)

Attenzione: La Michell Instruments ha adottato un programma di sviluppo continuo che, in alcuni casi, prevede delle variazioni specifiche al prodotto, senza preavviso. Vi preghiamo quindi di contattarci in merito a eventuali versioni aggiornate  
Issue no: XZR200\_97338\_V3\_IT\_0718